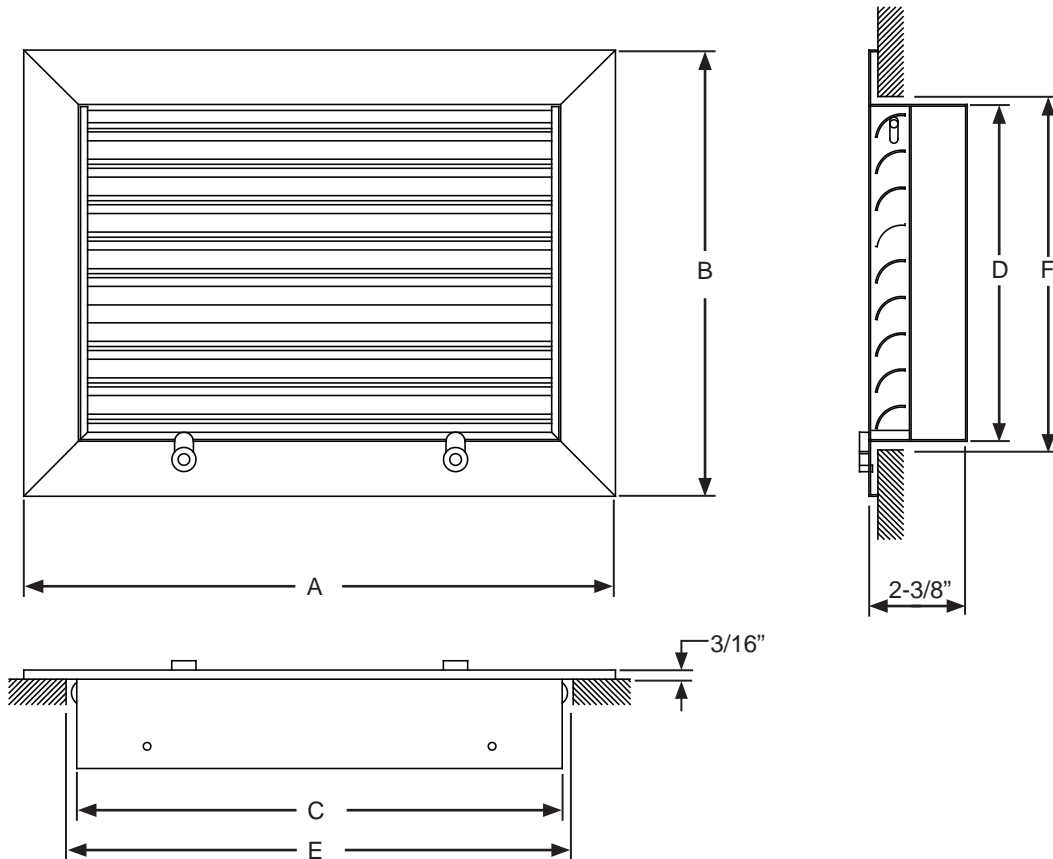




MFERFGH SERIES FIXED 45° HORIZ. BAR FILTER GRILLE SPECIFICATION CHART



- Extruded Aluminum Construction
- Fixed Horizontal Bars at 45 Degrees
- Reinforced Mitered Corners
- Rigid Bar Face
- Uses 1" Nominal Disposable Filters
- Finish: White

Fixed 45 Deg. Horizontal Bar Filter Grille Dimensional Chart									
Size (ExF)	Dimensions (See Detail Sketches)				Size (ExF)	Dimensions (See Detail Sketches)			
	A	B	C	D		A	B	C	D
8x8	10-3/8	10-3/8	7-7/8	7-7/8	24x20	26-3/8	22-3/8	23-7/8	19-7/8
10x10	12-3/8	12-3/8	9-7/8	9-7/8	24x24	26-3/8	26-3/8	23-7/8	23-7/8
12x12	14-3/8	14-3/8	11-7/8	11-7/8	30x12	32-3/8	14-3/8	29-7/8	11-7/8
14x14	16-3/8	16-3/8	13-7/8	13-7/8	30x14	32-3/8	16-3/8	29-7/8	13-7/8
16x16	18-3/8	18-3/8	15-7/8	15-7/8	30x16	32-3/8	18-3/8	29-7/8	15-7/8
18x18	20-3/8	20-3/8	17-7/8	17-7/8	30x20	32-3/8	22-3/8	29-7/8	19-7/8
20x20	22-3/8	22-3/8	19-7/8	19-7/8	30x24	32-3/8	26-3/8	29-7/8	23-7/8
24x10	26-3/8	12-3/8	23-7/8	9-7/8	30x30	32-3/8	32-3/8	29-7/8	29-7/8
24x12	26-3/8	14-3/8	23-7/8	11-7/8	36x24	38-3/8	26-3/8	35-7/8	23-7/8
24x14	26-3/8	16-3/8	23-7/8	13-7/8	48x24	50-3/8	26-3/8	47-7/8	23-7/8

FIXED 45 DEG. HORIZONTAL BAR FILTER GRILLE									
Face Velocity		300	400	500	600	700	800	900	1000
8x8	cfm	85	115	140	170	195	225	255	280
Ak .29	Ps	0.012	0.020	0.028	0.048	0.060	0.076	0.100	0.132
10x10	cfm	140	190	235	280	330	375	425	470
Ak .47	Ps	0.012	0.020	0.032	0.044	0.060	0.072	0.096	0.120
12x12	cfm	200	265	330	400	465	530	600	665
Ak .68	Ps	0.012	0.020	0.032	0.044	0.056	0.072	0.092	0.108
14x14	cfm	270	360	450	540	630	720	810	900
Ak .92	Ps	0.012	0.020	0.032	0.040	0.056	0.076	0.092	0.112
16x16	cfm	335	445	560	670	785	895	1005	1120
Ak 1.20	Ps	0.012	0.020	0.032	0.044	0.060	0.080	0.096	0.116
18x18	cfm	460	615	765	920	1070	1225	1380	1530
Ak 1.55	Ps	0.012	0.020	0.032	0.044	0.060	0.084	0.096	0.120
20x20	cfm	570	760	950	1140	1330	1520	1715	1905
Ak 1.92	Ps	0.012	0.020	0.032	0.044	0.060	0.084	0.100	0.120
24x10	cfm	335	450	560	675	785	900	1010	1120
Ak 1.13	Ps	0.012	0.020	0.032	0.044	0.056	0.080	0.096	0.116
24x12	cfm	405	535	670	805	940	1075	1210	1340
Ak 1.36	Ps	0.012	0.020	0.032	0.044	0.060	0.084	0.096	0.120
24x14	cfm	475	635	790	950	1105	1265	1425	1580
Ak 1.60	Ps	0.012	0.020	0.032	0.044	0.060	0.084	0.100	0.120
24x20	cfm	715	950	1190	1430	1665	1905	2140	2380
Ak 2.38	Ps	0.012	0.020	0.032	0.044	0.060	0.088	0.100	0.120
24x24	cfm	835	1115	1390	1670	1947	2225	2505	2780
Ak 2.80	Ps	0.012	0.020	0.032	0.048	0.060	0.092	0.100	0.124
30x12	cfm	510	680	850	1020	1190	1360	1530	1705
Ak 1.72	Ps	0.012	0.020	0.032	0.044	0.060	0.084	0.100	0.120
30x14	cfm	600	800	1005	1205	1405	1605	1805	2005
Ak 2.02	Ps	0.012	0.020	0.032	0.044	0.060	0.088	0.100	0.120
30x16	cfm	715	950	1190	1430	1665	1905	2140	2380
Ak 2.38	Ps	0.012	0.020	0.032	0.044	0.060	0.088	0.100	0.120
30x20	cfm	870	1160	1455	1745	2035	2325	2615	2905
Ak 2.92	Ps	0.012	0.020	0.032	0.044	0.060	0.092	0.100	0.120
30x24	cfm	1020	1360	1700	2040	2380	2720	3060	3400
Ak 3.44	Ps	0.011	0.019	0.030	0.043	0.056	0.086	0.096	0.115
30x30	cfm	1290	1720	2150	2580	3010	3440	3870	4300
Ak 4.30	Ps	0.011	0.017	0.027	0.042	0.055	0.084	0.095	0.113
36x24	cfm	1230	1640	2050	2460	2870	3280	3690	4100
Ak 4.12	Ps	0.011	0.018	0.029	0.043	0.055	0.085	0.096	0.114
48x24	cfm	1680	2240	2800	3360	3920	4480	5040	5600
Ak 5.62	Ps	0.010	0.015	0.025	0.037	0.045	0.068	0.075	0.085

Ps (In. H2O), Return filter grilles tested without filters.